

СПЕЦИФИКАЦИЯ

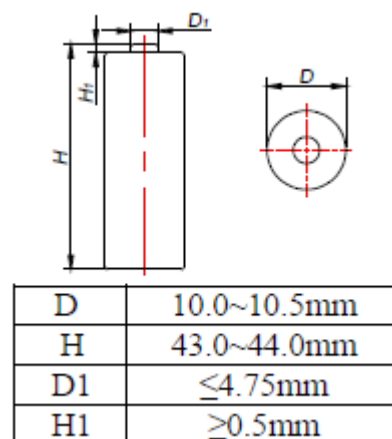
Никель-металлогидридный аккумулятор

1. ОСНОВНЫЕ ПАРАМЕТРЫ

Артикул модели		DECT- T356-2xAAA
Номинальное напряжение		2,4 В
Номинальная емкость *1		800 мАч
Минимальная емкость		780 мАч
Стандартный заряд *2		80мА x 16ч
Быстрый заряд*2		400 мА x 140 мин, (отключение $-\Delta V = 10$ мВ)
Буферный режим заряда (trickle charge)		0,03-0,05С
Стандартный ток разряда		1400 мА (0,2С)
Конечное напряжение при разряде		2,0 В
Влажность		65 ± 85%
Температура эксплуатации	Стандартный заряд	от 0 до 45 °С
	Быстрый заряд	от 10 до 45 °С
	Trickle charge	от -10 до 45 °С
	Разряд	от -20 до 60 °С
Хранение	Менее 1 года	от -20 до 35 °С
	Менее 6 месяцев	от -20 до 45 °С
	Менее 1 месяца	от -20 до 55 °С
	Менее 1 недели	от -20 до 65 °С
Корректировка времени заряда		1-2 °С/мин
Вес		~ 25 г
Жизненный цикл		≥ 500 циклов заряд/разряд

Внешний вид и размеры аккумулятора сборки*
Внешний вид сборки см. в приложении 3

*: На новых аккумуляторах не должно быть таких дефектов, как деформация, трещины, пятна или вытекший электролит.



*1: Измерение производится после стандартного заряда

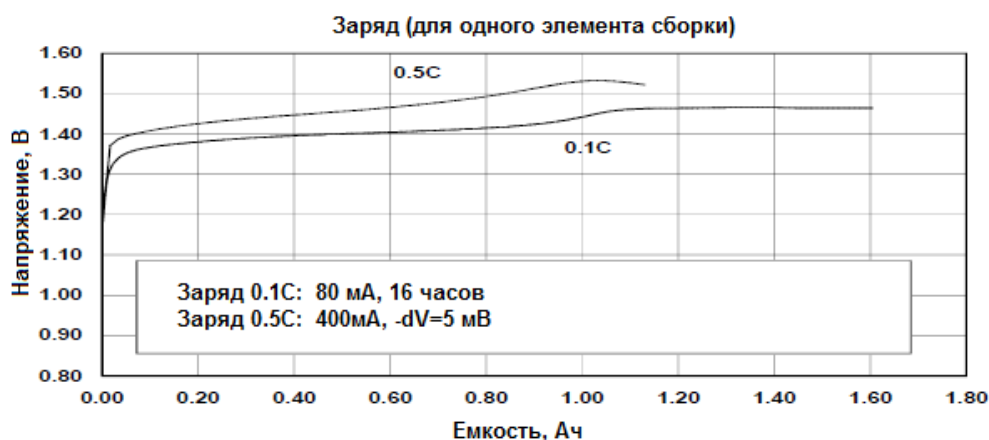
*2: Используйте соответствующие зарядные устройства

2. ДОПОЛНИТЕЛЬНЫЕ ПАРАМЕТРЫ

Если не указано иное, все испытания проводились при температуре $+20^{\circ}\text{C} \pm 5^{\circ}\text{C}$ и относительной влажности воздуха $65 \pm 20\%$. Аккумуляторы либо полностью заряжаются стандартным методом, указанным в основной таблице, либо полностью разряжаются в зависимости от испытания.

Напряжение открытой цепи	>2,5 В
Напряжение под нагрузкой 1,72 Ом (на банку)	>2,4 В
Внутреннее сопротивление	<100 мОм
Время разряда током 0,5С	>114 мин
Саморазряд после 28 дней хранения	<30 %
Уровень заряженности с производства	~ 50 %
Сопротивление изоляции	> 10 Мом
Максимальное напряжение при заряде	3,2 В
Время работы при -20°C (нагрузка 0,2С)	> 3 ч 30 минут

3. ГРАФИКИ



3. ВНЕШНИЙ ВИД СБОРКИ

