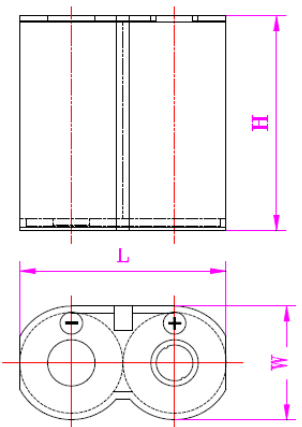


СПЕЦИФИКАЦИЯ
Литиевый (литий-диоксид марганца) непerezаряжаемый
элемент питания CR-P2 1400мАч

1. ОСНОВНЫЕ ПАРАМЕТРЫ

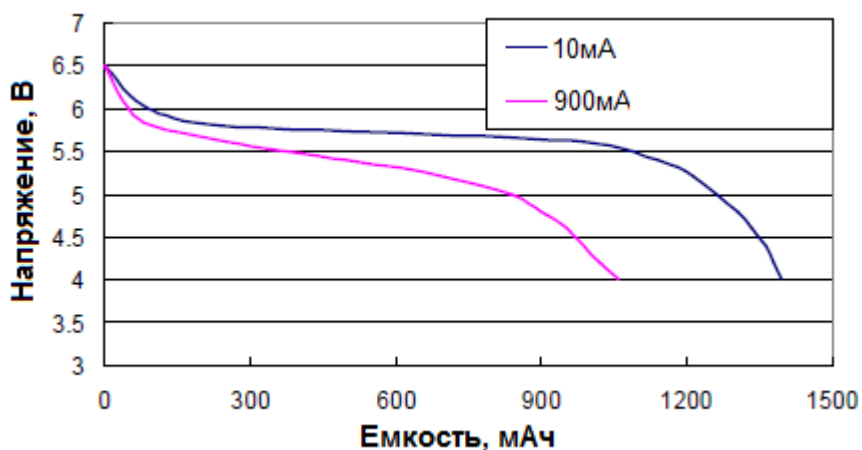
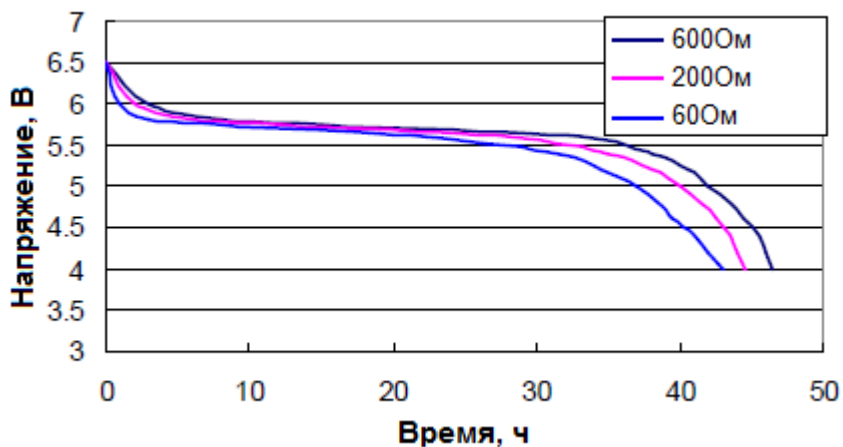
Модель		ROBITON LITHIUM PROFI CR-P2
Упаковка		BL1
Химическая система		Li-MNO2
Номинальное напряжение		6,0 В
Номинальная емкость *1		1400 мАч (разряд током 1 мА до 2,0 В)
Минимальная емкость *1		≥ 1350 мАч (разряд током 1 мА до 2,0 В)
Максимальный продолжительный ток разряда		1500 мА
Максимальный импульсный ток разряда		3000 мА
Конечное напряжение при разряде		4,0 В
Температура эксплуатации		От -40 до 60 °С
Температура хранения / влажность		От -10 до 40 °С / 65±20 %
Вес		~ 35 г
Время жизни		5 лет
Внешний вид и размеры*2	H: max 36,0 мм	
	L: max 34,8 мм	
	W: max 19,5 мм	

*1: Измерение проводится при температуре 25 ±2°С

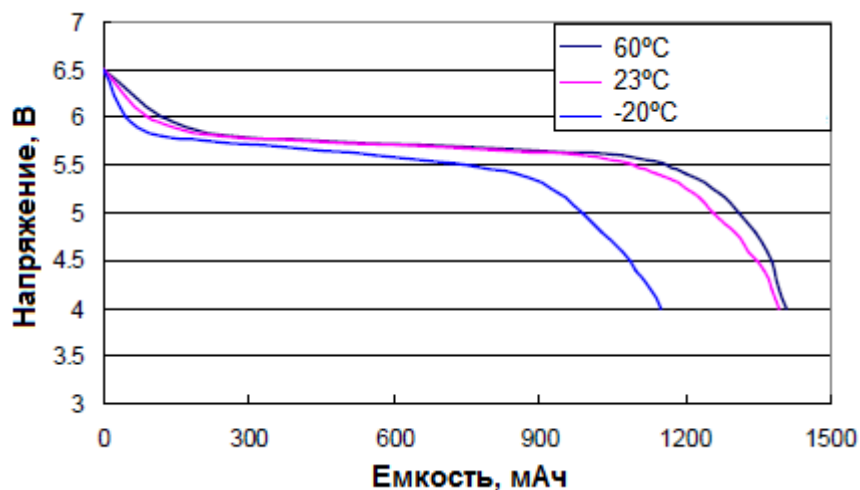
*2: На новых элементах питания не должно быть таких дефектов, как деформация, трещины, пятна или вытекший электролит.

2. РАЗРЯДНЫЕ ХАРАКТЕРИСТИКИ

2.1 Разряд при различных нагрузках



2.2 Разряд при различной температуре



3. ПРАВИЛА ЭКСПЛУАТАЦИИ И ХРАНЕНИЯ

Несоблюдение нижеприведенных правил может стать причиной ухудшения характеристик, утечки электролита, перегрева, взрыва, пожара и серьезных травм!

Эксплуатация

- Не нагревайте и не бросайте в огонь
- Не заряжайте данные элементы питания
- Избегайте короткого замыкания элементов питания
- Не деформируйте и не разбирайте элементы питания
- Не погружайте в воду элементы питания
- Соблюдайте полярность при установке
- Не используйте данные элементы питания совместно с элементами питания других типов
- Прячьте от детей
- Храните в сухом прохладном месте с хорошей вентиляцией
- Не выбрасывайте с обычным мусором, элементы питания требуют специальной утилизации. Берегите природу.
- Не превышайте максимальный ток разряда и температуру, указанные в данной спецификации

Хранение

- Если элементы питания хранятся более 6 месяцев при ненадлежащей температуре (см. раздел параметров), их емкость может значительно снизиться
- Химическая реакция протекает в элементах питания, даже если они не используются. Поэтому с течением времени их емкость снижаться.