

Арт: ROBITON IR12-1500S

ТЕХНИЧЕСКОЕ ОПИСАНИЕ

Артикул модели IR12-1500S

Тип Блок питания

Электротехнические данные

Вход	Входное напряжение / Частота	100-240В, ~60/50Гц
	Потребляемый ток	<550мА
Выход	Номинальное выходное напряжение (с нагрузкой/без нагрузки)	11.4-12.6В
	Номинальный ток	1500мА
	Номинальная мощность	18Вт
	Эффективность	85%
Изоляция	Сопротивление изоляции	100МΩ (при напряжении 500В DC)
	Напряжения пробоя	АС 3000В 10мА (макс) в течение 1 мин, АС 3300В 5мА (макс) в течение 3 сек
Защита	От перегрузки	Есть
	От короткого замыкания	Есть
Ток утечки		0,25мА (макс)
Приработка		2 часа при 40°C
Пульсации		120мВ (при полной нагрузке)

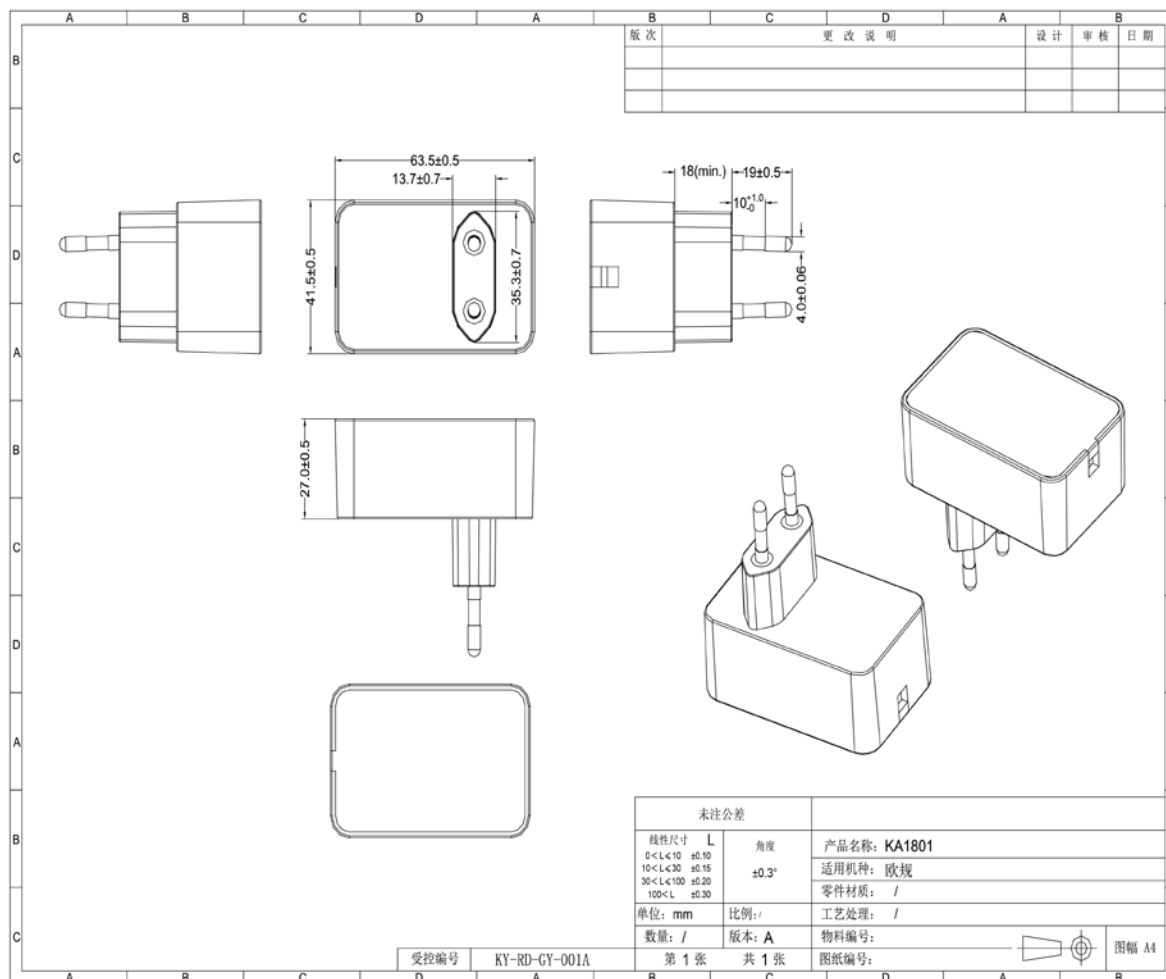
Технические данные

Тип сетевой вилки	Евро-вилка
Размер выходного штекера	5.5×2.5×12 мм
Полярность	“Плюс” в центре
Вес	100 г
Температура работы	0-40°C
Температура хранения	-25-70°C

Изображение

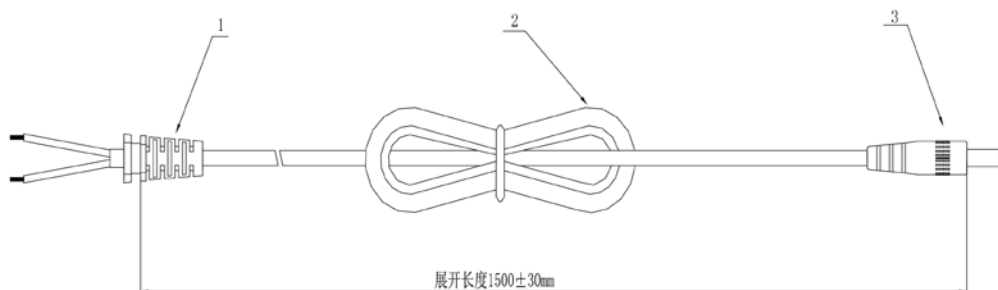
Арт: ROBITON IR12-1500S

ТЕХНИЧЕСКОЕ ОПИСАНИЕ



Арт: ROBITON IR12-1500S

ТЕХНИЧЕСКОЕ ОПИСАНИЕ



1. SR:注塑成型, 注塑用料:45P 黑色 PVC
2. 线材规格:2464 22AWG
裁线长度: 1500±30mm
PCB板端红线接正(+), 黑线接负(-)
3. DC头输出规格:5.5*2.5*10mm 内正外负 直头音叉
注塑成型;注塑用料:45P 黑色 PVC
- 4.外观详情参考实物为准

备注			
规格尺寸	L	角度	产品名称:
0<L<10			适用機種:
10<L<30			零件材質: /
30<L<100			工艺处理: /
100<L			物料编号:
单位: mm		比例: /	图纸编号: KA
数量: /		版本: A	附圖 M

受控编号

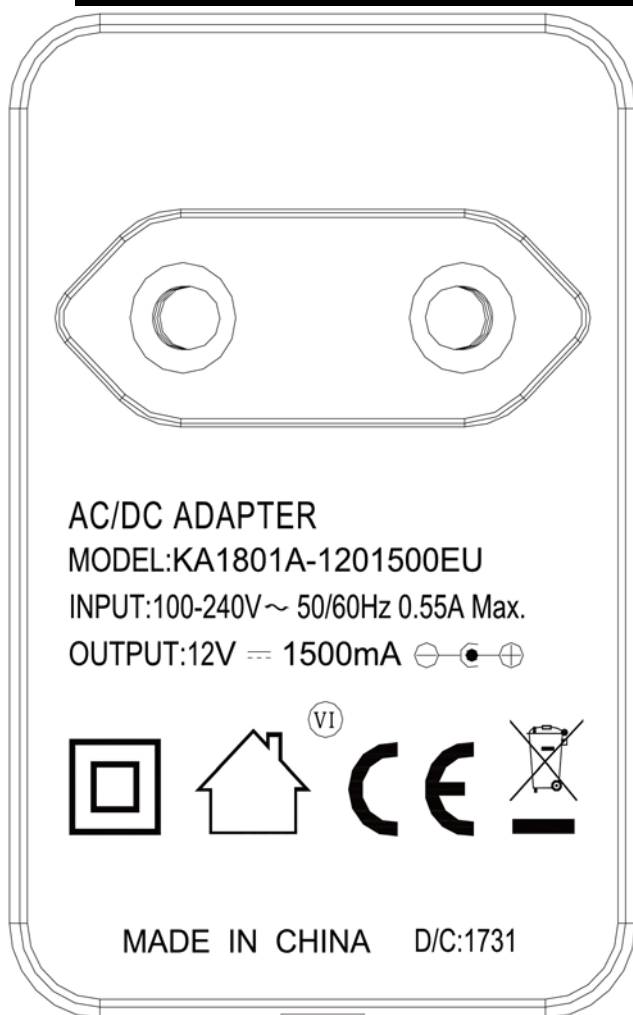
第 张 共 张



附圖 M

Арт: ROBITON IR12-1500S

ТЕХНИЧЕСКОЕ ОПИСАНИЕ



注：“D/C:1731” 17代表生产年份，31代表生产周期，
随生产订单更新