

INSTRUCTION

Full motion TV Mount for 10" - 27"
Наклонно-поворотный кронштейн для ТВ

Max weight
25 kg
55 lbs

Tilt
-8° to +8°

Wall distance
65 - 208 mm
2.5 - 8.1"

VESA
75 x 75 - 100 x 100 mm



EN Read the entire instruction manual before you start installation and assembly. If you have any questions regarding any of the instructions or warnings, please contact your local distributor for assistance.

CAUTION: Use with products heavier than the mass weights indicated may result in instability causing possible personal injuries and product failure. Product must be assembled as specified in assembly instructions. Improper installation may result in damage or serious personal injuries.

Safety gear and proper tools must be used. This product should only be installed by professionals.

Make sure that the supporting surface will safely support the combined weight of the equipment and all attached hardware and components.

Use the mounting screws provided and DO NOT OVERTIGHTEN any of the screws while assembling Product.

This product contains small items that could be a choking hazard if swallowed. Keep these items away from children.

Using the product improperly could lead to product failure and personal injuries.

Always read and follow all warnings and instructions of the product. Pay attention to VESA patterns, supported TV weight and diagonal of the screen. Mounting unsuitable TV could lead to product failure.

IMPORTANT: Ensure that you have received all parts according to the component checklist prior to assembling.

If any parts are missing or faulty, call your local distributor for a replacement.

MAINTENANCE: Check that the Product be secure and safe to use at a regular intervals (at least every three months).

RU Перед началом установки и сборки прочитайте руководство по установке. Если у Вас возникли какие-либо вопросы относительно инструкции или предупреждений, свяжитесь с Вашим местным дистрибутором для получения помощи.

ВНИМАНИЕ: Ипользование продукта, вес которого превышает максимальный вес, может вызвать нестабильность продукта, его поломку, или привести к травмам.

Во время сборки и установки необходимо использовать зашпатель, энтропоскоп и поворотные инструменты. Установка должна проводиться профессионалами.

Используйте инструменты только из комплекта и НЕ ПЕРЕГРИВАЙТЕ их во время сборки.

Для всей продукции соблюдайте все меры предосторожности, указанные в инструкции и предупреждениях.

Перед установкой телевизора убедитесь, что он соответствует требованиям стандарта.

Обратите внимание на стандарт VESA, максимально поддерживаемый вес ТВ, диагональ экрана.

Установка неподходящего телевизора может привести к поломке продукта.

ВАЖНО: Перед установкой убедитесь, что Вы получили все детали в соответствии со списком комплектующих. Если не хватает каких-либо деталей или они повреждены, свяжитесь с Вашим местным дистрибутором по вопросам замены.

ТЕХНИЧЕСКОЕ ОБСЛУЖИВАНИЕ: Необходимо регулярно проверять состояние телевизора, и оборудование (раз в три месяца).

ES Por favor, consulte el manual de usuario antes de empezar la instalación. Si tiene alguna duda sobre las instrucciones o precauciones, contacte con su distribuidor local para recibir asistencia.

NOTA IMPORTANTE: El uso de productos con el peso superior de lo recomendado puede causar una falla del producto y dañar a la persona.

Para cualquier cosa que requiera la ayuda de un profesional, si por favor contacte al servicio de asistencia.

Atención: El uso de productos con superamiento de peso máximo consentido può portare la instabilità e creare danni.

Predisallo per televisione, deve essere montato e installato secondo le istruzioni.

L'assemblaggio e l'installazione non corretti possono causare i danni al prodotto e lesioni personali.

È necessario utilizzare un dispositivo di sicurezza e un viti speciali. Il prodotto deve essere installato solo da professionisti.

È necessario utilizzare le viti di montaggio in dotazione, impazzite di NON STRINGERE ECCESSIVAMENTE.

Questo prodotto contiene piccole parti che costituiscono un pericolo di soffocamento. Questi elementi devono essere conservati fuori dalla portata dei bambini.

L'utilizzo del prodotto in modo non corretto può causare i danni al prodotto e lesioni personali. Prima di installare il televisore, si prega di leggere attentamente il manuale VESA.

Il peso massimo supportato dalla TV e dimensioni dello schermo.

Prima di installare il prodotto, assicurarsi che si otterranno tutti i dettagli in base al listino. Se non è presente alcuna parte o si sono rotti, contattare il distributore locale per la sostituzione.

MANUTENZIONE: È necessario controllare regolarmente (almeno una volta in 3 mesi) che la staffa è fissa, e il suo uso è sicuro.

IT Prima di assemblaggio e installazione, leggere il manuale di installazione.

Per qualsiasi cosa che richieda l'aiuto di un professionista, si prega di contattare il servizio di assistenza.

Attenzione: L'uso di prodotti con superamento del peso massimo consentito può portare la instabilità e creare danni.

Predisallo per televisione, deve essere montato e installato secondo le istruzioni.

L'assemblaggio e l'installazione non corretti possono causare i danni al prodotto e lesioni personali.

È necessario utilizzare un dispositivo di sicurezza e un viti speciali. Il prodotto deve essere installato solo da professionisti.

È necessario utilizzare le viti di montaggio in dotazione, impazzite di NON STRINGERE ECCESSIVAMENTE.

Questo prodotto contiene piccole parti che costituiscono un pericolo di soffocamento. Questi elementi devono essere conservati fuori dalla portata dei bambini.

L'utilizzo del prodotto in modo non corretto può causare i danni al prodotto e lesioni personali. Prima di installare il televisore, si prega di leggere attentamente il manuale VESA.

Il peso massimo supportato dalla TV e dimensioni dello schermo.

Prima di installare il prodotto, assicurarsi che si otterranno tutti i dettagli in base al listino. Se non è presente alcuna parte o si sono rotti, contattare il distributore locale per la sostituzione.

MANUTENZIONE: È necessario controllare regolarmente (almeno una volta in 3 mesi) che la staffa è fissa, e il suo uso è sicuro.

FR Nous vous prions de lire attentivement le guide d'installation avant tout montage ou support.

Si vous avez des questions, n'hésitez pas à contacter votre distributeur local pour avoir de l'aide.

ATTENTION: L'utilisation des produits qui dépassent le poids maximal autorisé peut entraîner une instabilité du produit, des casses et des blessures.

Les supports de téléviseur doivent être assemblés et installés conformément aux instructions.

Montage et installation incorrects peuvent endommager le produit, et provoquer des blessures.

Utilisez un équipement de protection et des outils appropriés lors du montage et de l'installation. L'installation doit être réalisée par des professionnels.

N'utilisez que des vis fournis avec le support et NE PAS SERRER trop fort.

Le produit contient de petites pièces, conservez-les hors de la portée des enfants.

Avant d'installer le téléviseur, assurez-vous qu'il répond aux exigences du produit.

Faites attention aux normes VESA, le poids maximum supporté, la diagonale de l'écran.

IMPORTANT: Avant toute installation, assurez-vous que toutes les pièces sont bien fournies conformément à la liste incluse dans l'emballage.

Si l'un y a des pièces manquantes, ou omises, contactez votre distributeur local pour les remplacer.

ENTRETIEN: Il est recommandé de vérifier régulièrement l'état et le support de téléviseur (au moins une fois tous les trois mois).

DE Lesen Sie vor Aufbau und Inbetriebnahme der Anlage die Anleitung. Bei Fragen und Unklarheiten wenden Sie sich bitte an Ihren lokalen Distributor.

Achtung: Wenn das Produkt das höchzulässige Gewicht übertritt, ist die Stabilität des Produktes gefährdet.

Daschicht man es zu Verletzungen oder Bruch des Produktes kommen.

Bei der Montage und Installation müssen Sie die Sicherheits- und Anweisungen befolgen. Falsche Montage und Installation können zu Schäden am Produkt und Personenschäden führen.

Benutzen Sie die richtigen Werkzeuge und die richtigen Schrauben. Überprüfen Sie, ob alle Teile des Produktes vorhanden sind.

Überprüfen Sie vor dem Kauf, dass die Halterung für Ihren TV passt. Beachten Sie die VESA-Normen mit einer maximalen TV-Belastbarkeit und die Bildschirmdiagonale.

Die falsche Nutzung des Produktes kann zum Bruch des Produktes und den Verletzungen führen.

WICHTIG: Vor der Installation sicher stellen, dass Sie alle Details mit der Liste der Komponenten vereinbaren.

Wenn es nicht genügend Angaben über Beschreibungen vorliegen, kontaktieren Sie Ihren lokalen Distributor vor Ort nach einem Ersatz.

WICHTIG: man muss regelmäßig den TV Standfuß und die Zwerchstütze vor der Ausrüstung (mindestens alle drei Monate) prüfen.

Thank you for choosing us!

We hope that you are happy with your purchase. If you enjoy our product, please leave your review.

Si vous êtes satisfait de votre achat, nous vous serions très reconnaissants de bien vouloir laisser une note de satisfaction ou un commentaire.

Speriamo che lei sia soddisfatto del suo acquisto. Se le fa piacere ci sarebbe di grande aiuto, una volta ricevuto l'oggetto, un suo riscontro tramite feedback.

Wir hoffen, dass Sie mit dem Kauf zufrieden sind. Wenn Ihnen unser Produkt gefällt, geben Sie die Rezension auf ab!

Мы надеемся, что Вы довольны приобретённым продуктом, и он не вызвал проблем при сборке. Если Вам понравился продукт, то просим оставить нам свой отзыв.

If you have issues with your products, please email us at sale@onkron.de for EU / sale@onkron.us for US or call +494029996807 for EU / +13159882278 for US and we help you as soon as we can

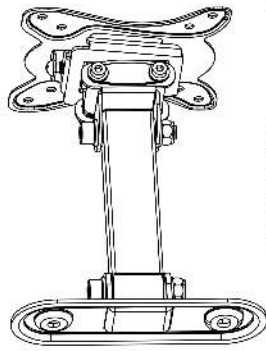
Если у Вас возникли вопросы при сборке или установке, пожалуйста свяжитесь с нами по телефону +78123092329 или напишите info@onkron.ru

We are giving you a 10% discount on your next purchase in our shop

CODE: UH9W878

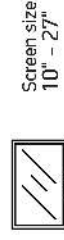
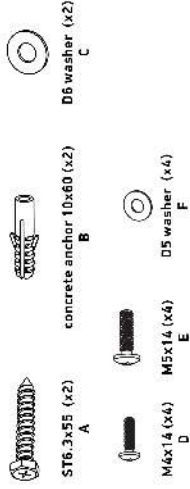
onkron.com onkron.us onkron.de onkron.ru

[facebook.com/standmounts](https://www.facebook.com/standmounts)
[@standmounts](https://www.instagram.com/standmounts)



wall mount (x1)

cable management (x1)



Screen size
10" - 27"



VESA
75 x 75
100 x 100 mm



Wall distance
65 - 208 mm
2.5" - 8.1"



Swivel
180°



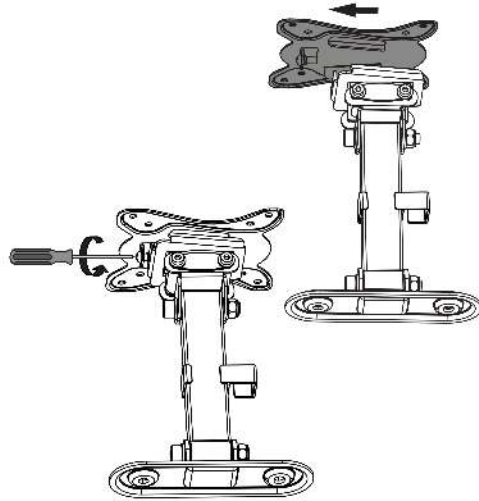
Tilt
-8° to +8°



Max weight
25 kg
55 lbs

1. Detach VESA plate

Отсоедините VESA панель

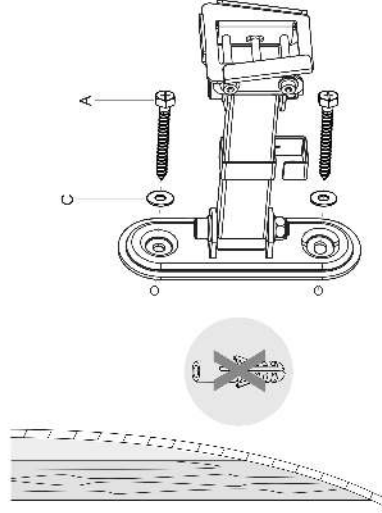


2. Wall plate installation

Установка крепления на стену

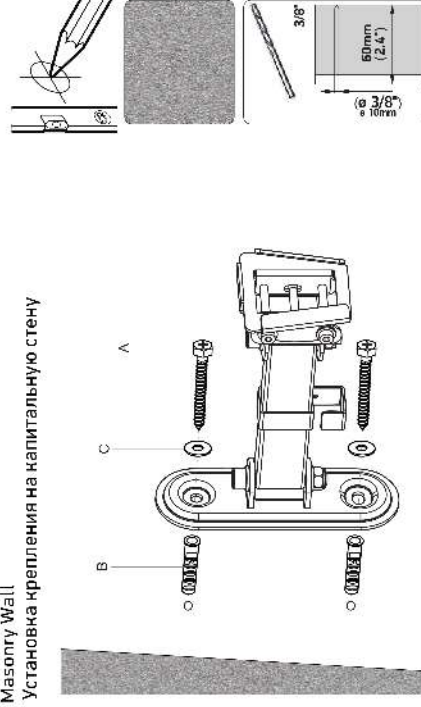
2-1. Stud wall installation

Установка крепления на деревянную стену



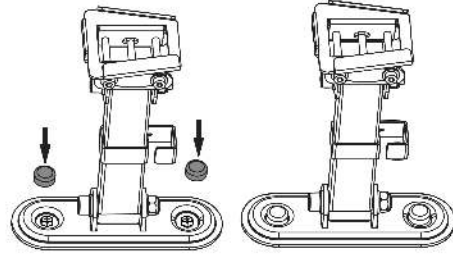
2-2. Masonry Wall

Установка крепления на капитальную стену



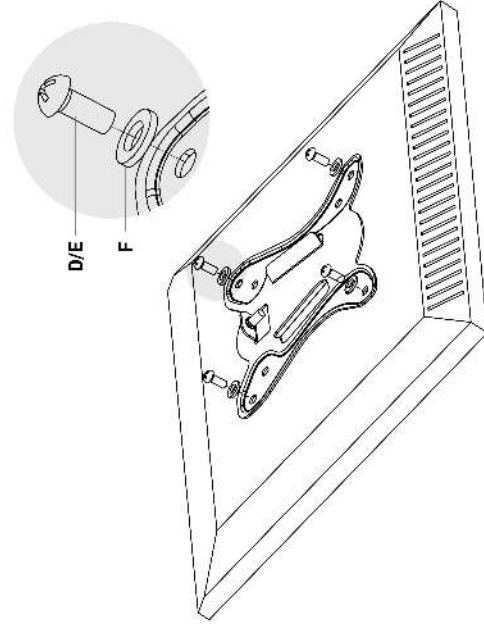
3. The plastic caps installation

Установка декоративных пластиковых накладок



4. VESA panel installation to the TV

Установка VESA панели к ТВ

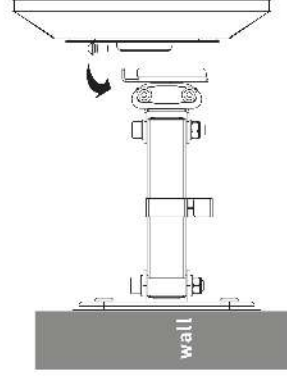
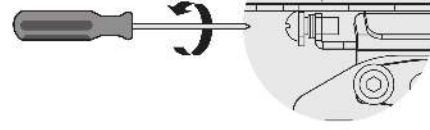


5. Hung TV on the Wall plate

Навесьте ТВ на настенную площадку

Tighten the screw by using a proper screwdriver to secure the bracket

Затяните винт, используя отвертку, для фиксации кронштейна



6. Cable management system

Проложите провода в кабель-канал

