



ΤΕΧΝΟΤΕΜΠ Ω



LPS

LCD PLASMA SUPPORT

LPS 30-70

LPS 20-70

ΡΥΚΟΒΟΔΑΑΤΡΟ ΠΟΛΥΑΟΒΑΤΕΛΑ
USER MANUAL

ОБЩАЯ КОМПЛЕКТАЦИЯ И ТЕХНИЧЕСКИЕ ХАРАКТЕРИСТИКИ

A

КРОНШТЕЙН (ОБЩИЙ ВИД В СБОРЕ)



LPS 30-70



LPS 20-70

Модель	LPS 30-70	LPS 20-70
Габаритные размеры, мм, не более	116x299x41	116x299x29
Посадочные размеры VESA, мм	100x100 200x100 200x200	100x100 200x100 200x200
Угол наклона	от 0° до 10°	фиксированный
Вылет от стены, мм	41	29
Масса не более, кг	0,6	0,7
Максимальная нагрузка, кг	30	30
Диапазон допустимых диагоналей	21" до 32"	21" до 32"



Кронштейн предназначен для крепления к стене LCD, LED - телевизора или монитора (далее телевизор). Что позволяет оптимально разместить телевизор на стене, сэкономив при этом полезную площадь помещения.

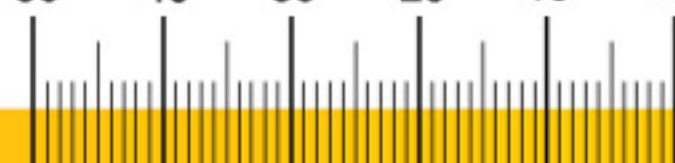
B

КРЕПЕЖ

Модель LPS	1 Дюбель 8x50	2 Саморез М6x50	3 Винт М6x20	4 Винт М4x12	5 Шайба Ø6	6 Шайба Ø4	7 №4
30-70	3 шт.	3 шт.	4 шт.	4 шт.	7 шт.	4 шт.	1 шт.
20-70	3 шт.	3 шт.	4 шт.	4 шт.	7 шт.	4 шт.	1 шт.

50 40 30 20 10 mm

Шкала проверки соответствия

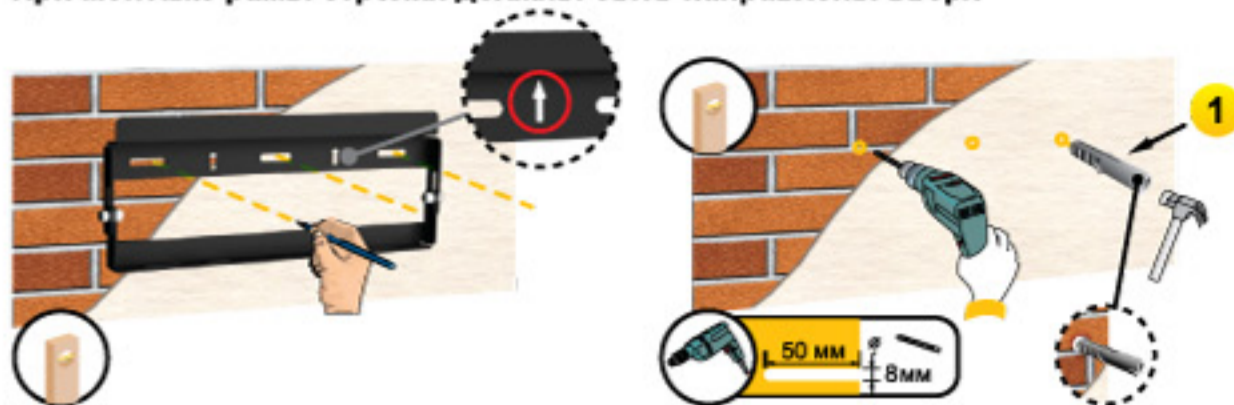


ПРОЦЕСС УСТАНОВКИ КРЕПЛЕНИЯ

LP5 3 0-70 LP5 2 0-70

Шаг 1 ПОДГОТОВИТЕЛЬНЫЕ РАБОТЫ

При монтаже рамы стрелки должны быть направлены вверх



ВНИМАНИЕ !

Перед началом монтажа кронштейна убедитесь, что в стене на месте его крепления отсутствуют:

- а) электрический кабель,
- б) газопровод,
- в) сантехнические и другие разводки.

Шаг 2 КРЕПЛЕНИЕ РАМЫ К СТЕНЕ



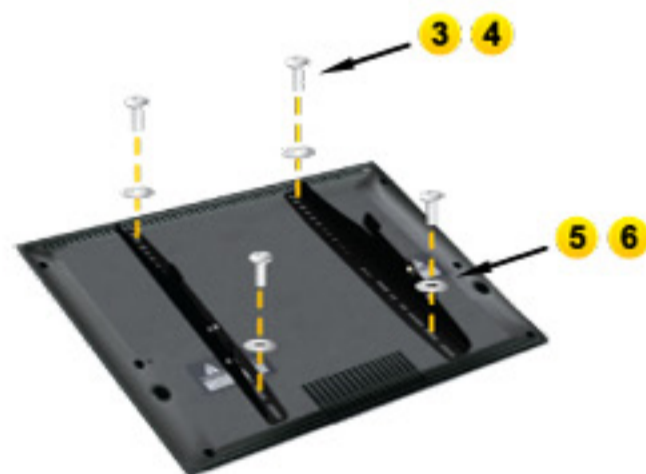
Не затягивая винты до полной фиксации рамы проверьте уровнем ее положение, если необходимо, отрегулируйте и только затем полностью зафиксируйте винты.



ВАЖНО !

После монтажа рамы убедитесь в ее надежном креплении к стене и только после этого переходите к непосредственной установке телевизора.

Шаг 3 МОНТАЖ ОПОР К ТЕЛЕВИЗОРУ



ВНИМАНИЕ !

Убедитесь, что диаметр и длина винтов соответствуют диаметру и глубине посадочных отверстий Вашего телевизора.



ВНИМАНИЕ !

Перед тем как положить телевизор экраном вниз убедитесь в отсутствии посторонних предметов между экраном телевизора и рабочей поверхностью.

Шаг 4 УСТАНОВКА ТЕЛЕВИЗОРА



Данную процедуру необходимо выполнять вдвоем

ТЕХНОТЕМП

ООО "ТехноТемп"

141983, РФ, Московская область, г. Дубна, ул. Жуковского, д.2, стр. 39, а/я 20.

Тел./факс: (496) 212-92-23, 212-96-85

E-mail: texnotemp@dubna.ru

www.trone.ru



Меры предосторожности

1. В целях обеспечения безопасности внимательно прочтите данное руководство перед установкой кронштейна и следуйте его инструкциям.
2. Производитель не несет юридической ответственности за повреждение оборудования или травмы, вызванные неправильной установкой или действиями, несоответствующими данному руководству.
3. Настенное крепление разработано с целью обеспечения простой установки и демонтажа. Производитель не несет ответственности за повреждение оборудования или травмы, обусловленные человеческим фактором или форс-мажорными обстоятельствами.
4. Устанавливать кронштейн должен только квалифицированный специалист.
5. Для установки или демонтажа кронштейна требуется как минимум 2 человека.
6. Внимательно проверьте область, где будет выполняться настенная установка:
 - избегайте мест с высокими температурами, влажностью или мест, где возможен контакт с водой;
 - не устанавливайте кронштейн рядом с вентиляционными отверстиями или в местах с сильным запылением либо задымлением;
 - устанавливайте крепление только на вертикальных стенах и избегайте наклонных поверхностей;
 - не устанавливайте кронштейн в местах, подверженных ударам или вибрации;
 - не устанавливайте кронштейн в местах, подверженных воздействию прямого солнечного света.
7. Оставьте достаточно места вокруг дисплея для соответствующей вентиляции.
8. Для обеспечения безопасной установки сначала проверьте структуру стены и выберите безопасное место для крепления.
9. Кронштейн крепится на бетонную или кирпичную стену с толщиной штукатурки не более 5 мм. Стена должна быть достаточно прочной, чтобы как минимум выдерживать вес, вчетверо превышающий вес дисплея вместе с настенным креплением.
10. Не изменяйте никакие аксессуары и не используйте поврежденные элементы. В случае вопросов обращайтесь к дилеру.
11. Затяните все винты (но не прилагайте излишних усилий, чтобы не повредить оборудование)
12. Максимальная нагрузка на кронштейн не должна превышать значений указанных в таблице (см. таблицу).
13. Поскольку производитель не может контролировать тип стены и качество установки, гарантия распространяется только на сам кронштейн. Гарантийный срок обслуживания кронштейна составляет 24 месяца со дня продажи через розничную сеть. В случае отсутствия даты продажи торговой организацией гарантийный срок эксплуатации исчисляется с момента выпуска.
14. Производитель оставляет за собой право вносить в конструкцию кронштейна изменения, не ухудшающие его свойств.



Кронштейн для LCD, LED – телевизора (монитора)
признан годным к эксплуатации.

Дата ____ / ____ / ____ г. Штамп ОТК