

EN Read the entire instruction manual before you start installation and assembly. If you have any questions regarding any of the instructions or warnings, please contact your local distributor for assistance.

CAUTION: Use with products heavier than the mass weights indicated may result in instability causing possible personal injuries and product failure. Product must be assembled as specified in assembly instructions. Improper installation may result in damage or serious personal injuries. Safety gear and proper tools must be used. This product should only be installed by professionals. Make sure that the supporting surface will safely support the combined weight of the equipment and all attached hardware and components. Use the mounting screws provided and DO NOT OVERTIGHTEN any of the screws while assembling Product. This product contains small items that could be a choking hazard if swallowed. Keep these items away from children.

Using the product improperly could lead to product failure and personal injuries. Read the entire instruction manual for important warnings and precautions of the product. Pay attention to VESA patterns, supported TV weight and diagonal of the screen. Mounting unsuitable TV could lead to personal injury and property damage.

IMPORTANT: Ensure that you have received all parts according to the component checklist prior to assembling.

If any parts are missing or faulty, call your local distributor for a replacement.

MAINTENANCE: Check that the Product be secure and safe to use at a regular intervals (at least every three months).

RU Перед началом установки и сборки прочитайте руководство по установке. Если у Вас возникли какие-либо вопросы относительно инструкции или предупреждений, свяжитесь с Вашим местным дистрибутором для получения помощи.

ВНИМАНИЕ: Использование продукта, вес которого превышает максимальный вес, может вызвать нестабильность продукта, его поломку, или привести к травмам.

Использование продукта с более тяжелыми продуктами, чем указано в инструкции, может привести к нестабильности и повреждению продукта. Продукт должен собираться в соответствии с инструкциями. Неправильная установка может привести к повреждению или серьезным личным травмам. Используйте защитную одежду и надлежащие инструменты. Используйте только те инструменты, которые указаны в инструкции. Убедитесь, что поддерживающая поверхность сможет выдержать совокупный вес оборудования и всех прикрепленных компонентов. Используйте предоставленные винты и НЕ ПЕРЕУСИЛИВАЙТЕ НИ ОДИН ИЗ НИХ при сборке. Этот продукт содержит мелкие предметы, которые могут стать причиной удушья, если их проглотят. Убедитесь, что эти предметы находятся подальше от детей.

Использование продукта неправильно может привести к повреждению продукта. Прочтите всю инструкцию по предупреждениям и предостережениям продукта. Обратите внимание на стандарты VESA, максимальный поддерживаемый вес ТВ, диагональ экрана.

Установка неподходящего телевизора может привести к поломке продукта.

ВАЖНО: Перед установкой убедитесь, что Вы получили все детали в соответствии со списком комплектующих. Если не хватает винтов, либо деталей или они повреждены, свяжитесь с Вашим местным дистрибутором по вопросам замены.

ТЕХНИЧЕСКОЕ ОБСЛУЖИВАНИЕ: Необходимо регулярно проверять состояние телевизора, и обновлять его (раз в три месяца).

ES Por favor, consulte el manual de usuario antes de empezar la instalación. Si tiene alguna duda sobre las instrucciones o precauciones, contáctese con su distribuidor local para recibir asistencia.

NOTA IMPORTANTE: El uso de productos con el peso superior de lo recomendado puede causar una falta del producto o dañar a la persona. Para cualquier cosa que exceda los límites de peso, consulte a su distribuidor local para obtener ayuda. Este producto debe ensamblarse de acuerdo a las especificaciones de instalación. La instalación inadecuada puede causar daños o fallas del producto. Utilice el equipo de seguridad y las herramientas adecuadas. Este producto debe ensamblarse solo por profesionales. Asegúrese de que la superficie de soporte podrá soportar el peso combinado del equipo de montaje y todos los componentes. Use los tornillos proporcionados y NO APRIETES DEMASIADO durante el montaje. Este producto contiene piezas pequeñas que pueden suponer riesgo de asfixia. Por favor, manténgaselos alejados de los niños.

Este producto contiene piezas pequeñas que pueden suponer riesgo de asfixia. Por favor, manténgaselos alejados de los niños.

El uso inadecuado del producto puede causar daños o la falta del producto.

Antes de empezar la instalación, asegúrese que su televisión es compatible con los requisitos del producto.

Verifique el estándar VESA de su TV, su peso y pulgadas de la pantalla.

NOTA IMPORTANTE: Compruebe la disponibilidad de todos los componentes del producto antes de la instalación. Si le falta los detalles o hay piezas faltadas.

El montaje de la televisión que no cumple con dichos requisitos puede causar la falta del producto o dañar a la persona que realiza la instalación.

Contáctese con su distribuidor local para la asistencia.

MANUTENIMENTO: Verifique la seguridad del soporte para TV y su funcionamiento apropiado por lo menos cada tres meses.

IT Prima di assemblaggio e installazione, leggere il manuale di installazione. Per qualsiasi cosa riguardante le istruzioni, si prega di contattare il venditore per l'assistenza.

Attenzione: L'uso di prodotti con superamento del peso massimo consentito può portare la instabilità e creare danni.

Il prodotto per televisione deve essere montato e installato secondo le istruzioni.

L'assemblaggio e l'installazione non corretti possono causare i danni al prodotto e lesioni personali.

È necessario utilizzare un dispositivo di sicurezza e un viti speciali. Il prodotto deve essere installato solo da professionisti.

È necessario utilizzare le viti di montaggio in dotazione, importanti di non stringere eccessivamente.

Questo prodotto contiene piccole parti che costituiscono un pericolo di soffocamento. Questi elementi devono essere conservati fuori dalla portata dei bambini.

L'utilizzo del prodotto in modo non corretto può causare danni al prodotto e lesioni personali. Prima di installare il televisore su supporto, assicurarsi di soddisfare le esigenze del prodotto.

Prima di iniziare l'installazione, assicurarsi che il televisore sia compatibile con i requisiti del prodotto.

Verificare il standard VESA, il peso massimo supportato dalla TV e le dimensioni dello schermo.

IMPORTANTE: Prima di procedere all'installazione, assicurarsi che si otterranno tutti i dettagli (disegni) in base al listino. Se non è presente alcuna parte o si sono rotti, contattare il distributore locale per la sostituzione.

MANUTENZIONE: È necessario controllare regolarmente (almeno una volta in 3 mesi) che la staffa è fissa, e il suo uso è sicuro.

FR Nous vous prions de lire attentivement le guide d'installation avant tout montage ou support.

Si vous avez des questions, n'hésitez pas à contacter votre distributeur local pour avoir de l'aide.

ATTENTION: L'utilisation des produits qui dépassent le poids maximal autorisé peut entraîner une instabilité du produit, des casses et des blessures.

Les supports de téléviseur doivent être assemblés et installés conformément aux instructions.

Montage et installation incorrects peuvent endommager le produit, et provoquer des blessures.

Utilisez un équipement de protection et des outils appropriés lors du montage et de l'installation. L'installation doit être réalisée par des professionnels.

N'utilisez que des vis fournis avec le support de NE PAS SERRER trop fort.

Le produit contient de petites pièces, gardez-les hors de portée des enfants.

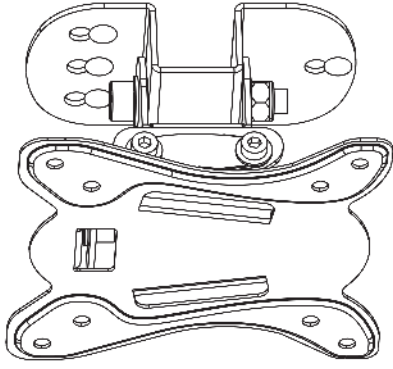
Avant d'installer le téléviseur sur le support, assurez-vous qu'il répond aux exigences du produit.

Assurez-vous que votre télévision est compatible avec les exigences du produit.

IMPORTANT: Avant toute installation, assurez-vous que toutes les pièces sont bien fournies conformément à la liste incluse dans l'emballage.





Si l'un de vos pièces manquantes, ou omises, contactez votre distributeur local pour les remplacer.

ENTRETIEN: Il est recommandé de vérifier régulièrement l'état et le support de téléviseur (au moins une fois tous les trois mois).



INSTRUCTION

Full motion TV Mount for 10" - 27"
Наклонно-поворотный кронштейн для ТВ

-  Max weight
25 kg
55 lbs
-  Tilt
-8° to +8°
-  Wall distance
85 mm
3.3"
-  VESA
75 x 75 - 100 x 100 mm

Thank you for choosing us!

We hope that you are happy with your purchase. If you enjoy our product, please leave your review.

Si vous êtes satisfait de votre achat, nous vous serions très reconnaissants de bien vouloir laisser une note de satisfaction ou un commentaire.

Wir hoffen, dass Sie mit dem Kauf zufrieden sind. Wenn Ihnen unser Produkt gefällt, geben Sie die Rezension auf ab!

Мы надеемся, что Вы довольны приобретённым продуктом, и он не вызвал проблем при сборке. Если Вам понравился продукт, то просим оставить нам свой отзыв.

If you have issues with your products, please email us at sale@onkron.de for EU / sale@onkron.us for US or call +494029996807 for EU / +13159882278 for US and we help you as soon as we can

Если у Вас возникли вопросы при сборке или установке, пожалуйста свяжитесь с нами по телефону +78123092329 или напишите info@onkron.ru

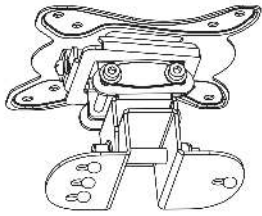
We are giving you a 10% discount on your next purchase in our shop

CODE: UH9W878

This code is only valid for all products sold by standmounts on Amazon and it is valid with in one month since the day of the purchase. Это код действителен только для покупок, произведённые на Amazon и действует в течение одного месяца со дня покупки.

onkron.com onkron.us onkron.de onkron.ru

 facebook.com/standmounts
 [@standmounts](https://www.instagram.com/standmounts)



wall mount (x1)

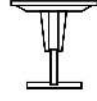
- ST6.3x55 (x3) **A**
- concrete anchor 10x60 (x3) **B**
- D6 washer (x3) **C**
- M5x14 (x4) **D**
- M5x14 (x4) **E**
- D5 washer (x4) **F**



Screen size
10" - 27"



VESA
75 x 75,
100 x 100 mm



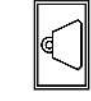
Wall distance
85 mm
3.3"



Swivel
45°



Tilt
-8° to +8°



Max weight
25 kg
55 lbs

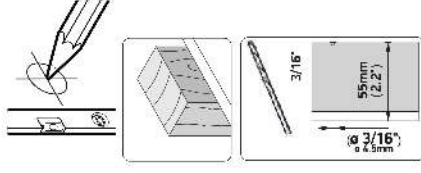
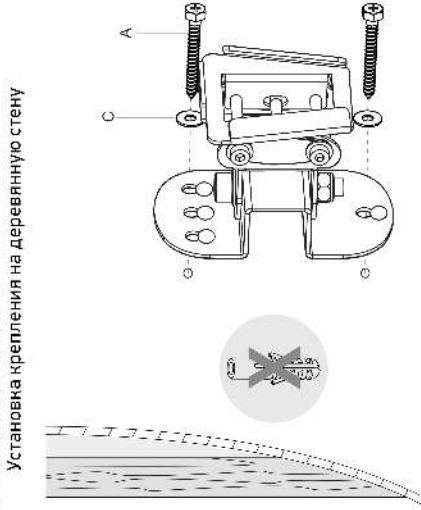
1. Detach VESA plate

Отсоедините VESA панель

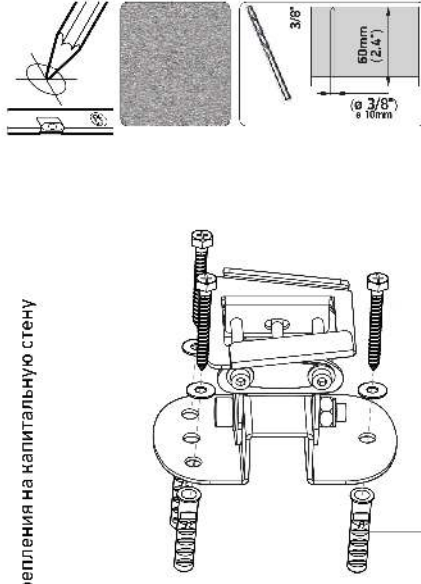
2. Wall plate installation

Установка крепления на стену

2-1. Stud wall installation
Установка крепления на деревянную стену

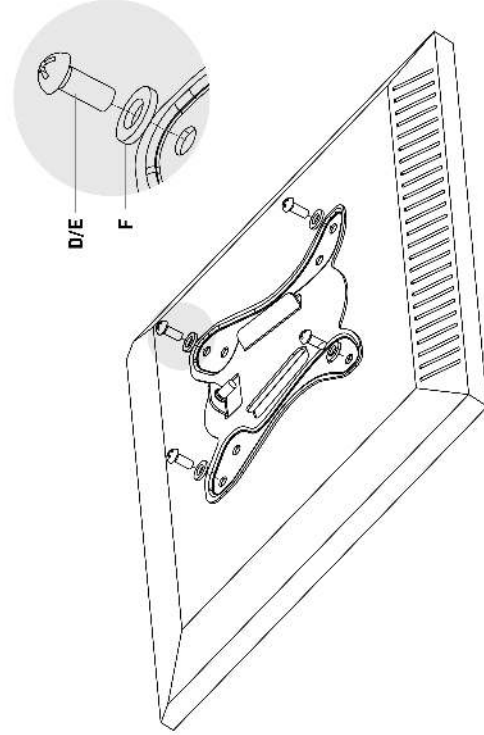


2-2. Masonry Wall
Установка крепления на капитальную стену



3. VESA panel installation to the TV

Установка VESA панели к ТВ



4. Hung TV on the Wall plate

Навесьте ТВ на настенную площадку

Tighten the screw by using a proper
screwdriver to secure the bracket

Затяните винт, используя отвертку,
для фиксации кронштейна

