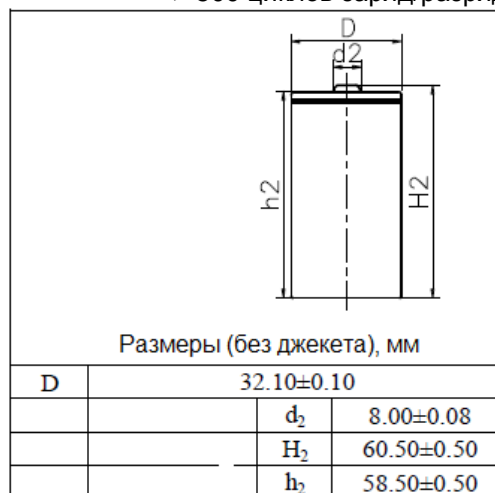


## СПЕЦИФИКАЦИЯ никель-кадмиевый аккумулятор типоразмера D 4500 мАч

### 1. ОСНОВНЫЕ ПАРАМЕТРЫ

Артикул модели		4500NCD
Номинальное напряжение		1,2 В
Номинальная емкость *1		4500 мАч (0,2С)
Стандартный заряд *2		450 мА x 16 ч, 20 ± 5 °С
		1350 мА x 4 ч,
Быстрый заряд*2	Условия отключения:	-ΔV= 15 мВ или 120 % емкости или достижение 55 °С
Ток в режиме буферного подзаряда		0,03 – 0,05С, 20 ± 5 °С
Стандартный разряд		900 мА (0,2С) до 1,0 В
Влажность		+65%± 20%
Температура эксплуатации	Стандартный заряд	От 0 до 45 °С
	Быстрый заряд	От 10 до 45 °С
	Разряд	От -30 до 60 °С
	Менее 1 года	От -20 до 30 °С
Температура хранения	Менее 6 месяцев	От -20 до 40 °С
	Менее 1 месяца	От -20 до 50 °С
	Менее 1 недели	От -20 до 60 °С
Корректировка времени заряда		0,8 °С/минута
Вес		~ 120 г
Саморазряд		< 35% за 28 дней, 20 ± 5 °С
Жизненный цикл		> 500 циклов заряд/разряд

Внешний вид и размеры\*3



\*1: Измерение производится после стандартного заряда

\*2: Используйте соответствующие зарядные устройства

\*3: На новых аккумуляторах не должно быть таких дефектов, как деформация, трещины, пятна или вытекший электролит.

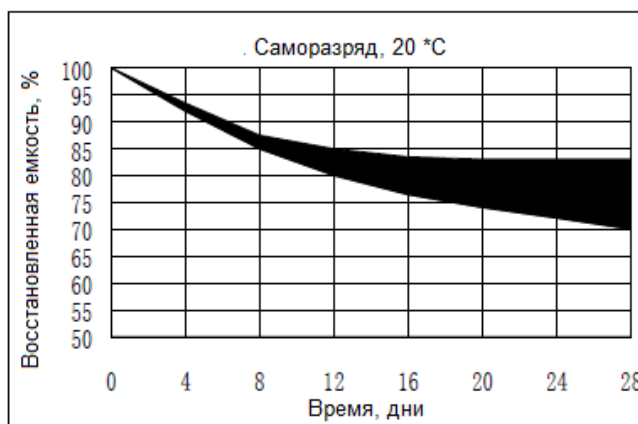
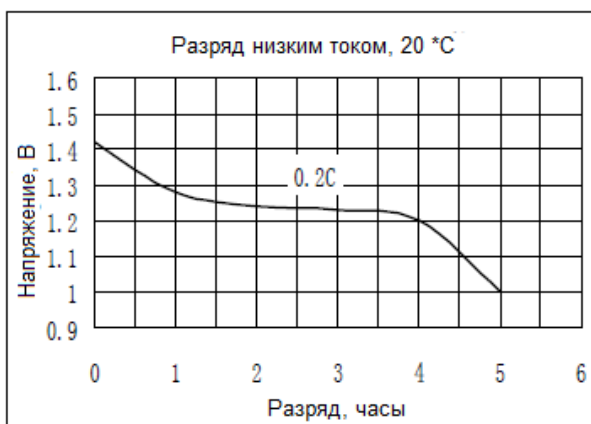
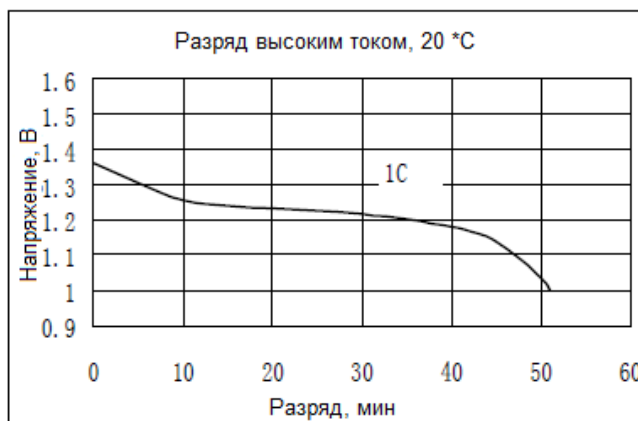
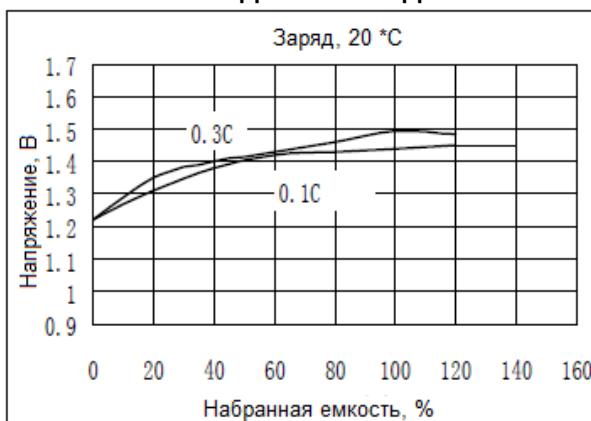
### 2. ДОПОЛНИТЕЛЬНЫЕ ПАРАМЕТРЫ

Напряжение открытой цепи  $\geq 1,25$  В (в течение 1 ч после заряда)  
 Внутреннее сопротивление  $< 9$  мОм  
 Время разряда током 1,0С до 1,0 В  $>51$  мин

**3. ЭЛЕКТРИЧЕСКИЕ И МЕХАНИЧЕСКИЕ ИСПЫТАНИЯ**

Название	Метод тестирования	Результат
Вибрация	Хранение аккумулятора в течение 24ч после стандартного заряда. Аккумулятор вибрирует с амплитудой 1,5 мм с частотой 3000СРМ в течение 60 минут	Нет утечки, нет деформации.
Свободное падение	Хранение аккумулятора в течение 24ч после стандартного заряда, затем он роняется с высоты 1м на толстую деревянную доску по 2 раза с 2 различных позиций.	Нет утечки, нет деформации.

**4. ГРАФИКИ ЗАРЯДА И РАЗРЯДА**



**5. РЕКОМЕНДАЦИИ ПО ОБРАЩЕНИЮ С NI-MH АККУМУЛЯТОРАМИ**

Халатность при несоблюдении данных мер предосторожности может стать причиной утечки жидкости аккумулятора (электролита), перегрева, взрыва, пожара и серьезных травм!

- Убедитесь, что заряд аккумуляторов происходит в температурном диапазоне от 0 до 40С°.

- Убедитесь, что используется рекомендуемый метод заряда аккумуляторов, тщательно прочитайте инструкции по эксплуатации зарядного устройства.
- При заряде аккумулятора, используйте те зарядные устройства, которые удовлетворяют характеристикам аккумулятора. Заряжайте аккумуляторы в соответствии с установленными условиями.
- Никогда не бросайте аккумуляторы в огонь, не нагревайте их.
- Не ударяйте, не роняйте аккумуляторы.
- Никогда не паяйте оголенные провода на аккумулятор.
- Не подключайте аккумулятор напрямую к источнику питания или к прикуривателю в автомобиле.
- Не используйте аккумуляторы с оборудованием, не предусмотренным для аккумуляторов.
- Не допускайте контакта воды и других окислителей с аккумуляторами, так как это может привести к коррозии и перегреву. Если аккумулятор поржавел, может не происходить высвобождение газа и в конечном итоге может произойти взрыв.
- Внутри аккумулятора находится абсолютно бесцветный щелочной раствор (электролит). Это сильно разъедающий раствор, повреждающий кожу. В случае попадания электролита в глаза, немедленно промойте глаза чистой водой и срочно обратитесь к врачу. Сильный щелочной раствор может привести к повреждению глаз или к окончательной потере зрения.
- При заряде аккумуляторов не превышайте рекомендованное или установленное время заряда. Если аккумуляторы не полностью заряжены и по истечению установленного времени заряда, остановите процесс подзарядки.
- Затянувшийся процесс заряда может привести к утечке жидкости аккумулятора, перегреву и взрыву.
- Не снимайте внешнюю оболочку аккумулятора, не повреждайте ее. Это может вызвать риск короткого замыкания аккумулятора, и может вызвать утечку электролита, перегрев, взрыв и пожар.
- Не подключайте последовательно более 21 аккумулятора, так как это может привести к ударам электрическим током, утечки электролита и перегреву.
- Не забудьте отключить оборудование после использования аккумуляторов, в противном случае может произойти утечка жидкости из аккумулятора.
- Не используйте старые и новые аккумуляторы вместе, а также аккумуляторы различных химических систем, разных производителей, различной емкости и степени заряда. Это может вызвать утечку жидкости из аккумулятора и перегрев.
- Никогда не разбирайте аккумуляторы. Это может привести к внутреннему или внешнему короткому замыканию или стать причиной химической реакции незащищенного (открытого) материала аккумулятора с воздухом. Это может также привести к перегреву, взрыву и пожару. Кроме того, это опасно, так как это может привести к выплеску щелочи.
- Не используйте аккумуляторы, если они потекли, изменился их цвет, форма или иной параметр, иначе они могут стать причиной перегрева, взрыва и пожара.
- Не подключайте (+) положительные и (-) отрицательные клеммы аккумулятора совместно с электрическими проводниками, в том числе к оголенным проводам. Не перевозите и не храните аккумуляторы с открытыми клеммами или же контактируемыми с металлическими цепочками и любыми электрическими проводниками. Перевозите или храните аккумуляторы в специальном футляре.
- Газовыделительное отверстие, посредством которого высвобождается внутренний газ, находится внутри (+) положительного контакта аккумулятора. Поэтому, никогда не деформируйте эту часть аккумулятора, не закрывайте ее и не препятствуйте высвобождению газа из корпуса аккумулятора.
- Если клеммы аккумулятора стали грязными, перед использованием, очистите их мягкой сухой тканью. Грязь на клеммах может привести к плохому контакту с оборудованием, потери мощности и неисправности.
- Когда аккумуляторы подключены к оборудованию или хранятся в коробке, избегайте воздухопроницаемости, так как это может привести к повреждению оборудования или корпуса или может привести к травмам пользователей.
- Храните аккумуляторы в недоступном для детей месте. Во время заряда или использования аккумуляторов, не позволяйте детям вытаскивать аккумулятор из зарядного

устройства или используемого оборудования. Если дети проглотили аккумуляторы, немедленно обратитесь к врачу.

- Не используйте и не храните аккумуляторы при высокой температуре, например, на солнце, в автомобилях во время жаркой погоды или непосредственно перед обогревателем. Это может стать причиной утечки содержащейся в аккумуляторе жидкости. Это также может снизить производительность и сократить срок службы аккумулятора.
- После извлечения аккумуляторов из оборудования, храните их в сухом месте при рекомендуемой температуре хранения. Это поможет сохранить производительность и долговечность аккумуляторов и свести к минимуму возможность утечки жидкости из аккумулятора и коррозии. (рекомендуемый температурный диапазон хранения от -20 до +30 град)
- Если после длительного срока хранения, аккумулятор не может быть полностью заряжен, зарядите и разрядите его несколько раз.
- Когда время работы аккумулятора станет гораздо короче, чем его первоначальное рабочее время даже после подзарядки, то он должен быть заменен на новый аккумулятор, так как его срок службы закончился.