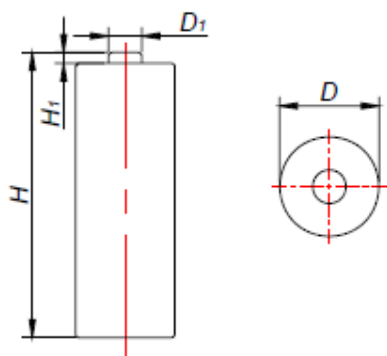


Спецификация  
 на никелевый-металлогидридный  
 аккумулятор .

Артикул модели №: ROBITON 1000МНAA

Основные параметры	
Название	Значение
Номинальное напряжение	1,2 В
Номинальная емкость	1000 мАч
Минимальная емкость	1000 мАч (разряд током 0,2С)
Стандартный заряд	100 мА, 16 часов
Быстрый заряд	1000 мА, 72 минут (-dV=5мВ)
Вес	20,5 гр
Размеры	Длина: 49.2 ~ 50.0мм Диаметр: 13,6 ~ 14,2мм
Температура и влажность эксплуатации	стандартный заряд: от 0 до 45 °С быстрый заряд: от 10 до 45 °С разряд: от -10 до 65 °С влажность: 65% ± 20%
Температура и влажность хранения	менее 1 года: от -20 до 35 °С менее 6 месяцев: от -20 до 45 °С менее 1 месяца: от -20 до 55 °С влажность: 65% ± 20%
Внутреннее сопротивление	<35 мОм
Количество жизненных циклов	1000 циклов заряд-разряд

1. РАЗМЕРЫ:



D	13.6~14.2mm
H	49.2~50.0mm
D1	≤4.9mm
H1	> 1.5mm

## 2. ВНЕШНИЙ ВИД.

Не должно быть таких дефектов, как деформация, трещины, пятна или вытекший электролит

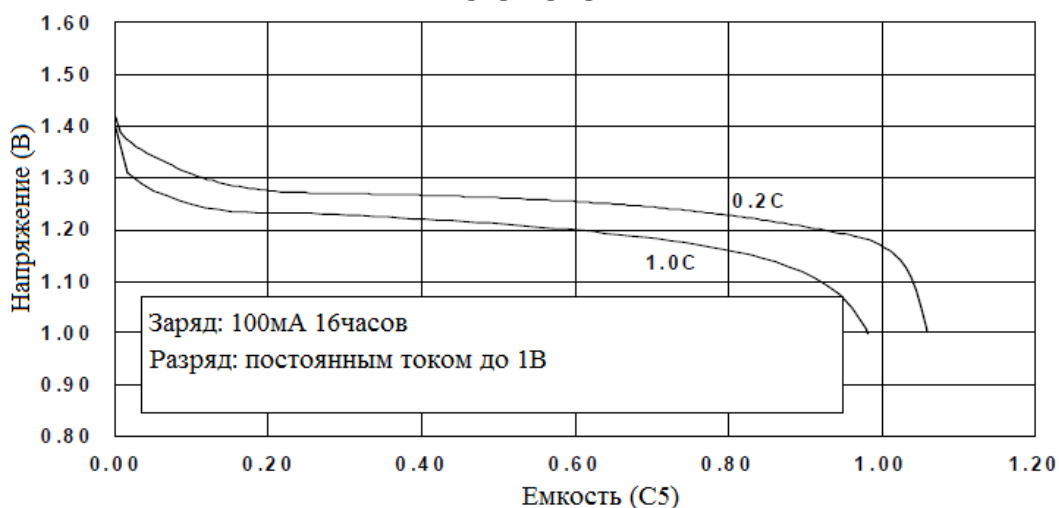
## 3. ХАРАКТЕРИСТИКИ.

Электрические и механические характеристики		
Название	Метод тестирования	Результат
Разряд высоким током	Разряд током 1.0C до 1В после стандартного заряда.	Время разряда не менее 54 минут
Перезаряд	Разряд током 0.2C до 1В, затем стандартный заряд и после окончания – зарядка током 0.1C в течение 48 часов.	Нет деформации, нет утечки
Переразряд	Разряд током 0.2C до 1В резистором 0.86 Ом. Хранение в течение 24 часов, затем стандартный заряд и разряд током 0.2C.	Нет деформации, нет утечки, сохранение емкости не менее 80% от заявленной емкости.
Саморазряд	Стандартный разряд после хранения в течение 28 дней при температуре 20°C	Не менее 60% от номинальной емкости
Жизненный цикл	Согласно 7.4.1.1, IEC61951-2 2003	Не менее 500 циклов заряд-разряд
Вибрация	Хранение аккумулятора более 24ч после стандартного заряда. Вибрация с амплитудой 4мм и частотой 16.7Гц (1000 циклов в минуту) по трем взаимно перпендикулярным осям в течение 60	Нет деформации, нет утечки

## Спецификация ROBITON 1000MHAА

	мин.	
Падение	Хранение аккумулятора более 24ч после стандартного заряда. Падение с высоты 1м на деревянную поверхность в двух перпендикулярных осях по 2 раза.	Нет деформации, нет утечки
Короткое замыкание	Хранение в течение 1 часа после стандартного заряда. Замыкание в течение часа положительного и отрицательного выводов аккумулятора.	Нет взрыва. Однако возможна утечка электролита и деформация
Низкие температуры	Хранение в течение 24 часов при температуре от -2 до 2*С, затем разряд током 0.2С при температуре от -2 до 2*С.	Время разряда не менее 3ч 30 мин

График разряда

**Рекомендации по обращению с аккумуляторами.**

Халатность при несоблюдении данных мер предосторожности может стать причиной утечки жидкости аккумулятора (электролита), перегрева, взрыва, пожара и серьезных травм!

- Убедитесь, что заряд аккумуляторов происходит в температурном диапазоне от 0 до 40С° (градусы Цельсия)
- Убедитесь, что используется рекомендуемый метод заряда аккумуляторов, тщательно прочитайте инструкции по эксплуатации зарядного устройства.
- При заряде аккумулятора, используйте те зарядные устройства, которые удовлетворяют характеристикам аккумулятора. Заряжайте аккумуляторы в соответствии с установленными условиями.
- Никогда не бросайте аккумуляторы в огонь, не нагревайте их.

- Не ударяйте, не роняйте аккумуляторы.
- Никогда не паяйте оголенные провода на аккумулятор.
- Не подключайте аккумулятор напрямую к источнику питания или к прикуривателю в автомобиле.
- Не используйте аккумуляторы с оборудованием, не предусмотренным для аккумуляторов.
- Не допускайте контакта воды и других окислителей с аккумуляторами, так как это может привести к коррозии и перегреву. Если аккумулятор поржавел, может не происходить высвобождение газа и в конечном итоге может произойти взрыв.
- Внутри аккумулятора находится абсолютно бесцветный щелочной раствор (электролит). Это сильно разъедающий раствор, повреждающий кожу. В случае попадания электролита в глаза, немедленно промойте глаза чистой водой и срочно обратитесь к врачу. Сильный щелочной раствор может привести к повреждению глаз или к окончательной потере зрения
- При заряде аккумуляторов не превышайте рекомендованное или установленное время заряда. Если аккумуляторы не полностью заряжены и по истечению установленного времени заряда, остановите процесс подзарядки.
- Затянувшийся процесс заряда может привести к утечке жидкости аккумулятора, перегреву и взрыву.
- Не снимайте внешнюю оболочку аккумулятора, не повреждайте ее. Это может вызвать риск короткого замыкания аккумулятора, и может вызвать утечку электролита, перегрев, взрыв и пожар.
- Не подключайте последовательно более 21 аккумулятора, так как это может привести к ударам электрическим током, утечки электролита и перегреву.
- Не забудьте отключить оборудование после использования аккумуляторов, в противном случае может произойти утечка жидкости из аккумулятора.
- Не используйте старые и новые аккумуляторы вместе, а также аккумуляторы различных химических систем, разных производителей, различной емкости и степени заряда. Это может вызвать утечку жидкости из аккумулятора и перегрев.
- Никогда не разбирайте аккумуляторы. Это может привести к внутреннему или внешнему короткому замыканию или стать причиной химической реакции незащищенного (открытого) материала аккумулятора с воздухом. Это может также привести к перегреву, взрыву и пожару. Кроме того, это опасно, так как это может привести к выплеску щелочи.
- Не используйте аккумуляторы, если они потекли, изменился их цвет, форма или иной параметр, иначе они могут стать причиной перегрева, взрыва и пожара.
- Не подключайте (+) положительные и (-) отрицательные клеммы аккумулятора совместно с электрическими проводниками, в том числе к оголенным проводам. Не перевозите и не храните аккумуляторы с открытыми клеммами или же контактируемыми

## Спецификация ROBITON 1000MHAА

с металлическими цепочками и любыми электрическими проводниками. Перевозите или храните аккумуляторы в специальном футляре.

- (+) положительная и (-) отрицательная клеммы аккумулятора заранее установлены. Не применяйте силу, чтобы вставить аккумулятор в зарядное устройство или оборудование. Если аккумулятор не вставляется в зарядное устройство или оборудование, проверьте, где расположены (+) и (-) контакты на оборудовании.
- Газовыделительное отверстие, посредством которого высвобождается внутренний газ, находится внутри (+) положительного контакта аккумулятора. Поэтому, никогда не деформируйте эту часть аккумулятора, не закрывайте ее и не препятствуйте высвобождению газа из корпуса аккумулятора.
- Если клеммы аккумулятора стали грязными, перед использованием, очистите их мягкой сухой тканью. Грязь на клеммах может привести к плохому контакту с оборудованием, потери мощности и неисправности.
- Когда аккумуляторы подключены к оборудованию или хранятся в коробке, избегайте воздухонепроницаемости, так как это может привести к повреждению оборудования или корпуса или может привести к травмам пользователей.
- Храните аккумуляторы в недоступном для детей месте. Во время заряда или использования аккумуляторов, не позволяйте детям вытаскивать аккумулятор из зарядного устройства или используемого оборудования. Если дети проглотили аккумуляторы, немедленно обратитесь к врачу.
- Не используйте и не храните аккумуляторы при высокой температуре, например, на солнце, в автомобилях во время жаркой погоды или непосредственно перед обогревателем. Это может стать причиной утечки содержащейся в аккумуляторе жидкости. Это также может снизить производительность и сократить срок службы аккумулятора.
- После извлечения аккумуляторов из оборудования, храните их в сухом месте при рекомендуемой температуре хранения. Это поможет сохранить производительность и долговечность аккумуляторов и свести к минимуму возможность утечки жидкости из аккумулятора и коррозии. (рекомендуемый температурный диапазон хранения от -20 до +30 град.
- Если после длительного срока хранения, аккумулятор не может быть полностью заряжен, зарядите и разрядите его несколько раз.
- Когда время работы аккумулятора станет гораздо короче, чем его первоначальное рабочее время даже после подзарядки, то он должен быть заменен на новый аккумулятор, так как его срок службы закончился.