

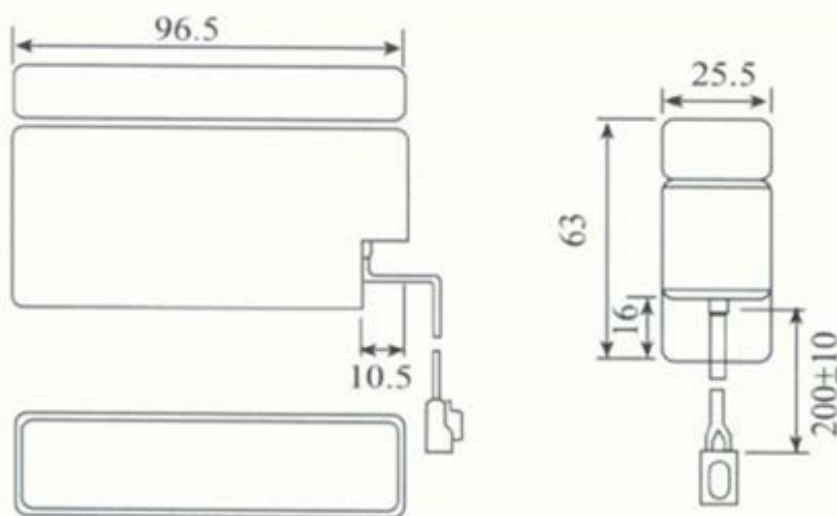
**Спецификация
на свинцово-кислотную аккумуляторную батарею**

Артикул VRLA12-0.8-VHR

Технические характеристики:

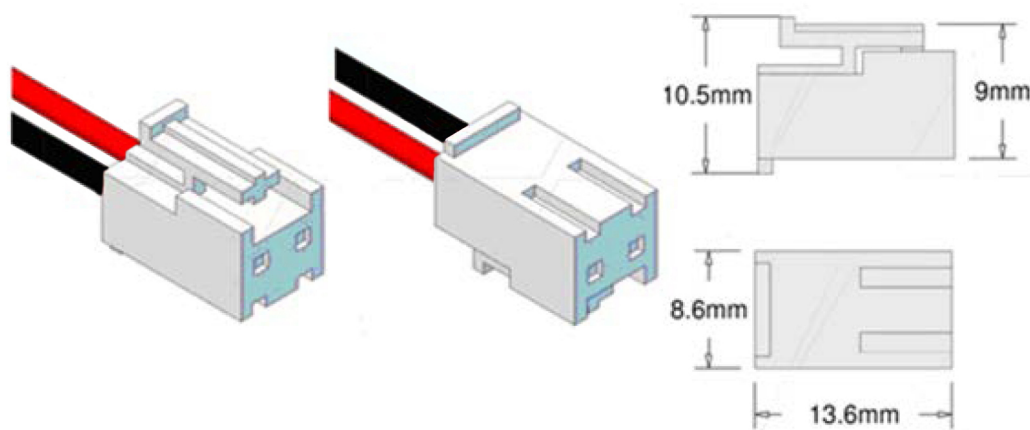
Номинальное напряжение	12 В	
Количество ячеек	6 шт	
Срок службы	3-5 лет	
Номинальная емкость, 25°C	20 HR (0,040 А)	0,80 Ач
	10 HR (0,072 А)	0,68 Ач
	5 HR (0,136 А)	0,61 Ач
	1 HR (0,480 А)	0,44 Ач
Внутреннее сопротивление	100% заряд, 25°C	10 мОм
Саморазряд, 20°C	3 месяца	10 %
	6 месяцев	20 %
	12 месяцев	40 %
Диапазон рабочих температур	Разряд	-20~60°C
	Заряд	-10~60°C
	Хранение	-20~60°C
Заряд, 25°C	Циклический	14,5-14,9 В (-25 мВ/0С) макс. ток: 0,24 А
	Буферный	13,6-13,8 В (-18 мВ/0С) макс. ток: 0,24 А

Внешний вид и габариты:



Спецификация

Коннектор:



Размеры	Длина	96 ±2 мм
	Ширина	25 ±2 мм
	Высота	62 ±2 мм
	Номинальный вес	360 г

Конструкция батареи:

<i>Компонент</i>	<i>Материал</i>
Положительная пластина	Диоксид свинца
Отрицательная пластина	Свинец
Контейнер	Пластик ASB
Оболочка	Пластик ASB
Предохранительный клапан	Резина
Клемма	Медь
Сепаратор	Стекловолокно
Электролит	Серная кислота

Разряд постоянным током (А), 25°C

U/Время	5 мин	10 мин	15 мин	30 мин	1 ч	2 ч	3 ч	5 ч	8 ч	10 ч	20 ч
1,60 В	3,04	1,92	1,48	0,80	0,506	0,286	0,209	0,141	0,094	0,077	0,041
1,70 В	2,89	1,82	1,41	0,77	0,488	0,274	0,204	0,138	0,092	0,076	0,041
1,75 В	2,83	1,78	1,39	0,75	0,479	0,270	0,200	0,136	0,091	0,075	0,040
1,80 В	2,78	1,74	1,36	0,73	0,471	0,265	0,197	0,134	0,090	0,074	0,040

Разряд постоянной мощностью (Вт), 25°C

U/Время	5 мин	10 мин	15 мин	30 мин	1 ч	2 ч	3 ч	5 ч	8 ч	10 ч	20 ч
1,60 В	5,52	3,52	2,73	1,49	0,954	0,542	0,400	0,272	0,183	0,151	0,082
1,70 В	5,30	3,38	2,64	1,44	0,927	0,526	0,394	0,269	0,182	0,150	0,081
1,75 В	5,24	3,33	2,61	1,42	0,918	0,522	0,390	0,267	0,181	0,149	0,080
1,80 В	5,18	3,29	2,59	1,40	0,911	0,511	0,387	0,265	0,179	0,147	0,080

Спецификация

Разрядные характеристики:



Характеристики заряда:



Количество жизненных циклов батареи, в зависимости от глубины разряда:

